

有源十六路视频接收机 (SJ-V-A16)

SJ-V-A16 为有源双绞线传输接收机箱，19 英寸 1U 标准机柜尺寸，具备优异的抗干扰性能，作为多路视频信号集中接收使用，直接使用 220VAC 市电。与无源发射器搭配传输距离为彩色信号 0~800 米，黑白信号超过 1000 米；与有源发射器搭配传输彩色信号 1500 米，黑白信号超过 1700 米；适合中短距离视频监控，如写字楼、小区、学校、医院视频信号的传输。

特点：

- ☆ AC220V市电接入
- ☆ 传输彩色信号可达1500米（摄像机到监视器）
- ☆ 可直接安装在监控机柜内
- ☆ 优异的抗干扰能力
- ☆ 信号指示灯，增益、亮度控制独立调节
- ☆ 内置瞬变浪涌保护电路



技术指标：

项目	描述
输入输出电平	1VP-P/75Ω 全电视信号
带宽	DC~6MHz
信噪比（加权）	≥60dB
微分增益	<2%
微分相位	<2°
接线端口	BNC /金属螺丝插接头
阻抗	非平衡端 75Ω 平衡端 100Ω
浪涌保护	6000V 1.2/50 μs
输入电压	220VAC
功耗（台）	10W
工作温度	-25℃~70℃
相对湿度	0~95%（非冷凝）

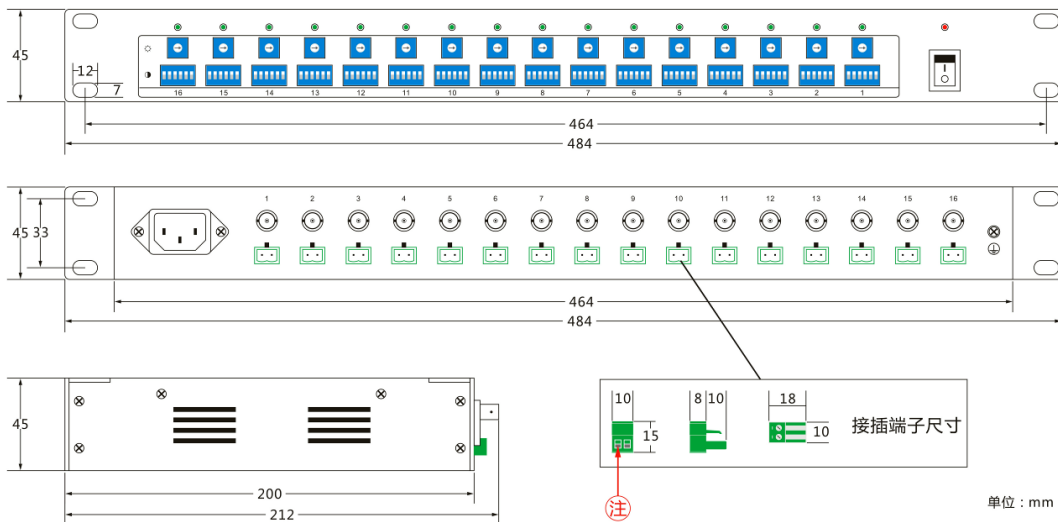
拨码设置：

DIP	200m	400m	600m	800m	1000m	1200m	1500m
1	ON	OFF	OFF	OFF	OFF	OFF	OFF
2	OFF	ON	OFF	OFF	OFF	OFF	OFF
3	OFF	OFF	ON	OFF	OFF	OFF	OFF
4	ON	OFF	OFF	ON	OFF	OFF	OFF
5	OFF	OFF	OFF	OFF	ON	OFF	ON
6	OFF	OFF	OFF	OFF	OFF	ON	ON

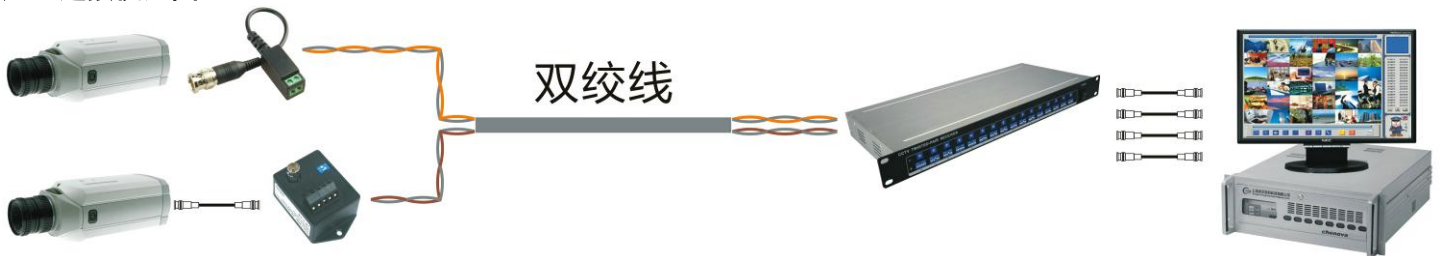
安装说明:

序号	步骤
1	双绞线连接螺丝接线端口正极(1)
2	双绞线连接螺丝接线端口负极(2)
3	AC220V电源插头接入(3)
4	打开电源开关(4)
5	电源信号灯亮(5)
6	接收机信号指示灯亮(6)
7	根据信号质量调整亮度(7)
8	根据信号质量调整增益拨码(8)
9	监视器的视频信号连接BNC接口(9)
10	接地线接入GND端口(10)

尺寸:



产品连接使用图:



注意事项：**选择线缆**

- 1、建议您选择合适、合格的非屏蔽双绞线缆，效果更佳。（①单芯线径0.5mm以上②单芯线百米阻值不超过10Ω③线缆扭绞密度达到五类线标准④线缆阻燃性、柔韧性达到国家线缆标准）。
- 2、室外环境使用的，建议使用防水型线缆。
- 3、一般工程建议一根线缆里使用三对线传输信号，一对线预留或进行接地。

布线及接线

- 1、双绞线不能与强电压线缆一起同管铺设，与强电压、强电流设备保持一定的距离。
- 2、线缆可采用串联布线和总线铺设两种方式，注意：串联布线时，前面使用过的线对必须在该点断开，不能与后面的线对并联，以免出现重影现象。
- 3、线缆连接点采用连接器、焊接、扭绞均可，但必须保证连接牢固，接触良好，注意防水。
- 4、摄像机到发射器的视频线尽量短，无源发射器允许50米以内的长度，有源发射器允许100米以内的视频线。
- 5、使用屏蔽双绞线或穿金属管、桥架时，注意隔一段距离进行隔断措施。屏蔽线允许最大距离500米。

电源

- 1、使用时请注意产品使用的电源类型以及电源极性，以免损坏有源设备。
- 2、建议网线中传输的电源必须为小电流（100~3000mA）不能传输低压大电流的电源，以免电源串扰。
- 3、有源发射器可与相同电源的设备共电，有源接收器也可多个共电。发射器与接收器不能共用一个电源变压器。

产品使用

- 1、产品没有防水设计，请使用时提供较好的防水保护。
- 2、无源产品不分前后端，有源传输器不能颠倒使用。
- 3、产品具备浪涌保护功能，请安装完成后，进行有效接地。
- 4、有源传输器最大传输距离1500米，若要延长可进行级联，但不能超过三组有源产品。
- 5、请根据现场实际情况选择产品，比如传输距离、数量、环境等，以免造成浪费和不匹配的问题。有源传输器的拨码设置可根据说明书的标示设置，不能调整过高或过低造成假干扰现象。
- 6、产品若出现故障，不可自行拆卸，请寄还到厂家维修。

感谢使用 Ourten®(奥顿)系列产品！