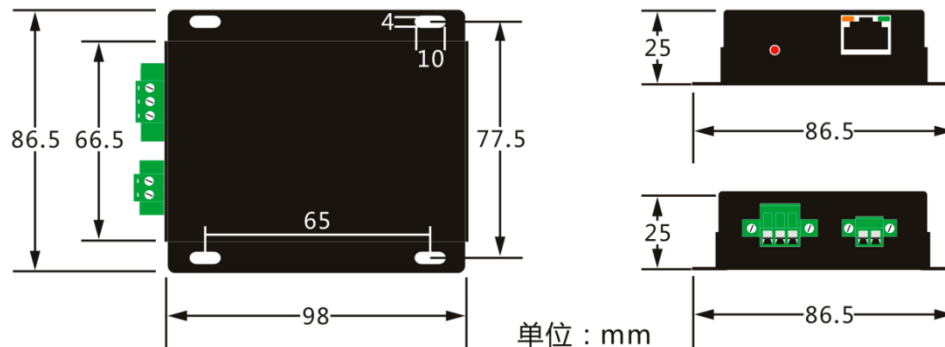


## 网络传输器 (OT-PLC602-3P)

单口网络传输器为高速以太网信号传输设备。使用它可将网络信号通过两芯线，如双绞线、电话线、电源线等电缆进行长距离传输，传输距离可达 1000 米，最大物理速率可以达到 500Mbps。

产品分为主端设备和从端设备，该设备支持一对一和一对多点的数据传送。最大程度的优化网络组网的繁琐布线，适用于各种网络系统拓展和远距离网络设备的信号传输。

### 尺寸:



单位：mm

注：产品尺寸误差值±1mm!

### 特点:

- ☆ 传输距离可达 1000 米 (RVS 2×1mm<sup>2</sup>; RVV 2×1mm<sup>2</sup>)
- ☆ 最大物理速率 500Mbps
- ☆ 支持同缆供电技术 (0~220V)
- ☆ 即插即用，透明传输，无需调节，无需更改上层软件
- ☆ 低功耗，通信信道动态调整，高性能纠错编码技术



### 技术指标:

项目	描述	
电源	适应电压范围	12~24VDC
	功耗 (个)	≤3W
传输/速率	遵循标准	IEEE1901, IEEE802.3
	上下行协议	CSMA/CA
	物理速率	500Mbps
	加密方式	128-bit AES 加密
机体属性	尺寸 (长×宽×高) 不含接口长度	98mm×86.5mm×25mm
	材料	铝合金
	净重 (个)	150g
操作环境	工作温度	-20°C~60°C
	湿度	<95% (非凝结)

**安装说明:**

主端/从端、终端/远端的定义:

主端/从端: 连接电脑的网络传输器默认为主端, 连接摄像机的网络传输器默认为从端

终端/远端: 终端泛指电脑/机房的的方向, 远端泛指摄像机的方向。

主端		从端	
序号	步骤	序号	步骤
1	网络终端设备的网线接入主端的RJ45端口(1)	8	前端网络设备的网线接入从端的RJ45端口(8)
2	传输的两芯线的连接口, 不区分正负极(2)	9	传输的两芯线的连接口, 不区分正负极(9)
3	低压电源 (12~24VDC) 接入电源端口, 注意正负极(3)	10	低压电源 (12~24VDC) 接入电源端口, 注意正负极(10)
4	接地端口(4)	11	电源信号指示灯常亮(11)
5	电源信号指示灯常亮(5)	12	网络数据传输指示灯, 数据正常时快速闪烁(12)
6	网络数据传输指示灯, 数据正常时快速闪烁(6)	13	线路状态指示灯, 线路连接成功后常亮或闪烁(13)
7	线路状态指示灯, 线路连接成功后常亮或闪烁(7)		

**产品连接使用图:**



**故障排查方法:**

- 1、网线直连正常, 连接网络传输器后网络视频卡顿, 延时大。
  - (1) 检查两芯线是否连接正确, 接错线的情况下, 信号能传输, 但延时很大。
  - (2) 多个网络传输器在一起使用, 应进行分组配对, 避免信号串扰引起的延时。
- 2、使用一段时间以后, 网络丢包或断网。
  - (1) 电源变压器更换排查, 若是老化或损坏, 进行更换。
  - (2) 线缆连接处进行检查, 出现松动或短路, 应及时解决。
- 3、网络监控视频卡顿现象明显, ping包正常。
  - (1) 网络传输器为透明传输, 需要检查网络摄像机的版本和设置是否正确。
  - (2) 网络交换机的吞吐量是否有富余? 直接连接电脑排查一下。

- (3) 网络监控设备是否为同一个品牌，兼容性如何？是否支持Onvif？降低码流提高流畅度。
  - (4) 放置网络传输器的环境温度是否过高，先断电冷却试验，如果确认设备过热，应采取降温措施。
- 4、网络传输器故障后，更换上去的不能传输信号。
- (1) 如果网络传输器事先进行过配对的，应将更换的产品也进行配对，并将该组其它传输器也断电重启。
  - (2) 配对后，检查一下该组产品中只能有一个主端，重复主端的将不能传输信号。确认更换的网络转换器是同一个型号，不可与其它品牌的产品混用。

#### 注意事项：

使用网络传输器，请遵循以下注意事项并作为参考，以便减少使用过程中的故障和维检工作。

- 1、产品支持自协商分配主从端，也可以通过软件设定主从端及分组。每组（一对多通信分组时）里面只允许有一个主端设备，其它产品必须设置为从端，否则网络数据不能传输。**主端安装在终端。**
- 2、用作信号传输的线缆必须为铜缆，使用其余材质的线缆会造成信号传输的质量及距离的降低。
- 3、距离较长的线缆的接续应采用比较正规的连接方法，如焊接或使用连接器。
- 4、工程中的双绞线、电话线、电源线均可以传输网络数据信号。多种线缆任意混接也可能造成信号质量降低。
- 5、推荐使用匹配的电源适配器(12~24VDC/1A)供电。
- 6、若需同缆传送电源，需在每个产品前端安装电源滤波器，以确保信号稳定。
- 7、产品未做防水设计，请确保产品在干燥的环境中使用。
- 8、产品若出现故障，不可自行拆卸维修，请及时联系厂家进行处理。

感谢使用 Ourten®(奥顿)系列产品！